

VOC

# 排出抑制

産業洗浄現場におけるVOC対策事例集

環境省

日本産業洗浄協議会・(株)旭リサーチセンター

# 産業洗浄現場における VOC対策事例集

## 目次

本事例集の視点—使い方—……………1  
 産業洗浄分野のVOC排出量……………2  
 産業洗浄の事業所規模と大気排出量……………3

### 事例と対策

#### 洗浄装置タイプ (写真は例)

手動1槽式洗浄装置



手動2槽式洗浄装置



手動3槽式洗浄装置



手動多槽式洗浄装置(4槽以上)



自動2槽式洗浄装置



自動3槽式洗浄装置



自動4槽式洗浄装置



**事例 A**  
 洗浄マニュアル作成、溶剤交換時期の見直し……………4

**事例 B**  
 冷却管内外清掃による冷却効果向上……………6

**事例 C**  
 洗浄装置開口部の改善……………8

**事例 D**  
 常設蓋の設計・新設……………9

**事例 E**  
 局所排気の改造・新設……………10

**事例 F**  
 蓋にロールスクリーン、風よけカーテン取付け……………12

**事例 G**  
 洗浄作業手順の見直し……………14

**事例 H**  
 洗浄マニュアル作成・教育、溶剤の管理……………16

**事例 I**  
 乾燥工程の見直し……………18

**事例 J**  
 装置囲いからの溶剤漏れの防止対策……………19

**事例 K**  
 局所排気修正・追加、冷却水配管のチェック……………20

**事例 L**  
 洗浄槽の冷却効果の増加、水系洗浄への転換……………22

**事例 M**  
 シャワーリンス工程の見直し……………23

**事例 N**  
 被洗浄物の見直し……………24

**事例 O**  
 冷却能力増強、局所排気修正、蒸留器の点検……………26

**付録 1** VOC排出抑制に係る産業洗浄現場における  
 自主的取組マニュアル活用モデル事業所調査委員会 関係者名簿……………28

**付録 2** 産業洗浄現場での簡易なVOC対策確認チェック項目……………29

# 本事例集の視点 ～ 使い方 ～

揮発性有機化合物(VOC)について工場等の固定発生源からの排出抑制措置を講じるため、大気汚染防止法の一部が改正され、平成18年4月から施行されています。同法で、法による規制と事業者による自主的取組を適切に組合せて効果的なVOC排出抑制を行うことが定められました。

事業者における効果的な自主的取組を推進するため、平成18年度に「揮発性有機化合物(VOC)排出抑制に係る産業洗浄における自主的取組マニュアル」(以下、「自主的取組マニュアル」と略)を作成し、産業洗浄に関わる各事業所での活用を促しています。

本書は、そのマニュアルを基礎に、アドバイザーが産業洗浄を行う中小規模の事業所に出向き、効果的な自主的取組を推進するため、どのような事業者でも取組みやすい“**洗浄工程の改良**”を中心にして助言を行い、その対策を実施した成果等についてまとめたものです。本書は、産業洗浄現場での環境対策活動用のテキストとして、あるいは作業環境改善、コストダウンにつながる対策事例として活用できます。なお、表1は削減対策の種類毎に、その具体的方法、VOC排出抑制の効果、コストをまとめたもので、その詳細内容は「自主的取組マニュアル」をご参照ください。

表1 産業洗浄におけるVOC排出削減対策表

対策の種類	具体的方法	VOC排出抑制効果 (注: 詳細な条件を確認のこと) 注3)	対策に必要な イニシャルコスト	コストダウン事例 (洗浄剤削減分)	
洗浄工程の改良	・起動、停止の手順	—	ゼロ	—	
	運転・操作の改善	・洗浄装置周辺の風の減少	約60～90% (モデル洗浄装置データp9参照)	10万円程度	2.7～4.4万円/月
		・ドゥエル方法の検討 注1)	約15～80% (モデル洗浄装置データp11参照)	ゼロ	0.2～1.8万円/月
		・被洗浄物による持出量削減	約80% (モデル洗浄装置データp12参照)	1万円程度	1万円/月
	洗浄装置の改造	・局所排気方法の検討	約70～85% (モデル洗浄装置データp10参照)	0～100万円	2.2万円/月
		・蓋、カバーの設置	約80% (モデル洗浄装置データp13参照)	1～50万円	1.5万円/月
		・冷却効果の適正化	約10～30% (モデル洗浄装置データp14参照)	10～100万円	0.14万円/月
		・フリーボード比の確保 注2)	約20% (モデル洗浄装置データp15参照)	100万円以下	0.1万円/月
	代替洗浄剤の導入	・水系、準水系、炭化水素系、ハロゲン系(フッ素系、臭素系)などの洗浄剤	100% (但し、代替物質の排出は別)	数千万円 (装置入換え)	
	回収・再生装置の導入	・活性炭吸着法 ・圧縮深冷凝縮法	60～80%	数百万～2千万円	
装置の密閉化	・減圧蒸気洗浄システム ・密閉型洗浄装置	70～80%	数百万～2千万円		

脚注:

注1) ドゥエル: 被洗浄物を蒸気槽の上で放置乾燥すること(「自主的取組マニュアル」11ページ)。

注2) フリーボード比: 洗浄槽の短い方の開口長に対する溶剤液面から洗浄槽の上端までの高さの比(「自主的取組マニュアル」15ページ)。

注3) モデル洗浄装置データ: 「自主的取組マニュアル」のページを示す。

# 産業洗浄分野のVOC排出量

環境省では、平成19年5月に工場等の固定発生源からのVOC排出量をまとめた「平成18年度揮発性有機化合物(VOC)インベントリ」を公表しています。

その中で、工業用洗浄剤の使用に係る業種別・物質別VOC排出量の推計結果(平成12年度、17年度)が発表されています。工業用洗浄剤の使用による排出量は減っていますが、排出量の多い洗浄剤は塩化メチレン(ジクロロメタン)、トリクロロエチレンとなっています。本事例集では、塩化メチレン、トリクロロエチレンの排出抑制の例を示しています。

表2 工業用洗浄剤の使用に係る業種別・物質別VOC排出量の推計結果(平成12年度)

業種 コード	業種	排出量(t/年)				合計
		塩化 メチレン	トリクロロ エチレン	テトラクロロ エチレン	その他の 洗浄剤	
1900	プラスチック製品製造業	—	—	—	382	382
2210	ガラス・同製品製造業	—	—	—	906	906
2500	金属製品製造業	30,455	15,884	4,205	3,772	54,316
2829	その他の附属装置製造業	—	—	—	3	3
2900	電子部品・デバイス製造業	4,276	7,943	933	4,694	17,846
3010	自動車・同附属品製造業	3,311	—	7	5,108	8,429
9800	特定しない業種	49	—	—	138	187
	合計	38,094	23,827	5,145	15,003	82,069

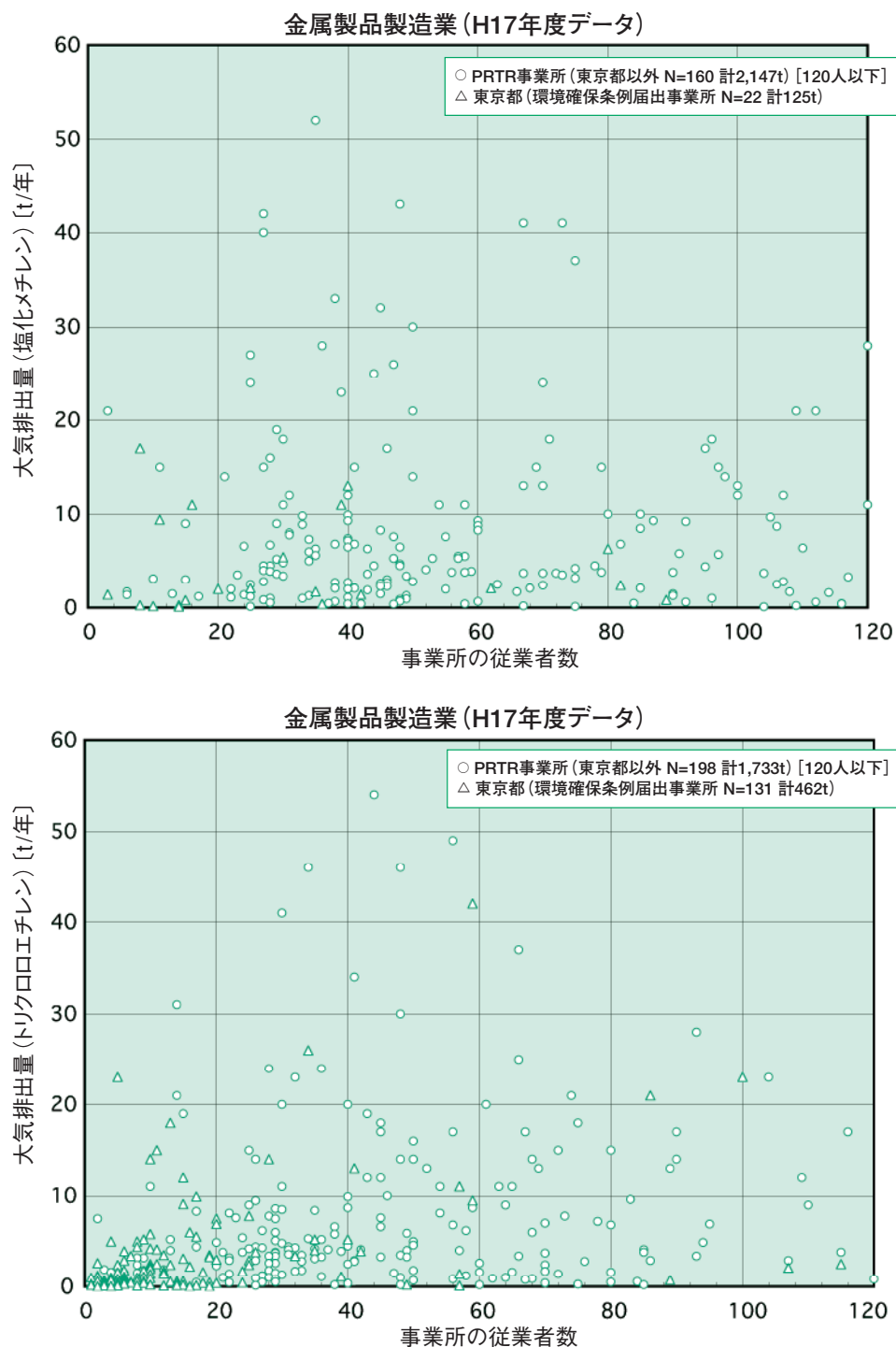
表3 工業用洗浄剤の使用に係る業種別・物質別VOC排出量の推計結果(平成17年度)

業種 コード	業種	排出量(t/年)				合計
		塩化 メチレン	トリクロロ エチレン	テトラクロロ エチレン	その他の 洗浄剤	
1900	プラスチック製品製造業	—	—	—	382	382
2210	ガラス・同製品製造業	—	—	—	906	906
2500	金属製品製造業	16,060	11,301	2,309	3,771	33,441
2829	その他の附属装置製造業	—	—	—	3	3
2900	電子部品・デバイス製造業	2,255	5,651	512	4,694	13,112
3010	自動車・同附属品製造業	1,748	—	4	5,107	6,859
9800	特定しない業種	26	—	—	137	163
	合計	20,089	16,951	2,825	15,002	54,867

# 産業洗浄の事業所規模と大気排出量

事業者は自らの事業所における洗浄剤の大気排出量がどの程度であるか認識を持つことが重要です。事業所へのアドバイスの際、産業洗浄工程の見直しと共に、事業所の洗浄剤の大気排出量の位置づけを示すことが、VOC排出抑制対策への取り組みへの動機付けになっています。以下に金属製品製造業における塩化メチレン、トリクロロエチレンについての従業者数に対する大気排出量を示します。従業者数によらず大気排出量の大きな事業所のあることがわかります。なお、大気排出率(使用量に対する大気排出量)は約80%程度と見込まれています(東京都データに基づく)。

図1 塩素系洗浄剤の従業者数に対する大気排出量



(出所:PRTR大気排出量データ、東京都環境確保条例データ)



# 洗浄マニュアル作成、溶剤交換時期の見直し

手動1槽式洗浄装置(大型2台)  
重機用等金属部品の熱処理用の脱脂洗浄(トリクロロエレン)  
洗浄剤年間使用量21~50トン従業者数1~20人

## 対策前



手動1槽式洗浄装置の外観



装置内の洗浄物



治具と洗浄物(例)

## 対策後



洗浄装置へ作業手順を掲示

24時間稼働の2台の洗浄装置のそれぞれの前に作業手順書を掲示。作業者の意識を高め、洗浄品質の安定化と被洗浄物による持出量削減を目指す。

定期的な液管理を実行し、液交換時期の適正化により、使用量削減の目処がたった。

## 主な検討対策内容

- 起動、停止の手順……………品質安定と液持出量削減の両立のため、作業手順書の作成。(「自主的取組マニュアル」11ページ)
- 被洗浄物による持出量削減…洗浄条件・ドゥエル効果等から液持出量を確認する。(「自主的取組マニュアル」8ページ)
- 蓋、カバーの設置……………24時間稼働であり自然消耗量の削減に効果的である上蓋の自動化を提案。(「自主的取組マニュアル」11ページ)
- その他の洗浄工程の改良…水分の持ち込みを減らし洗浄剤寿命を延ばすため、水溶性切削液の前置換、溶剤交換時期の延長・適正化を図るため、廃液の成分情報の入手を提案。

# 洗浄マニュアル作成、溶剤交換時期の見直し

事例  
A

手動1槽式洗浄装置(大型2台)  
重機用等金属部品の熱処理用の脱脂洗浄(トリクロロエチレン)  
洗浄剤年間使用量21~50トン従業員数1~20人

VOC排出抑制効果	新しいマニュアルで作業手順を改善し、液持出量を削減できた。定時的な液管理をやめて、液交換時期の適正化を図った。まだ1ヶ月の経過であるが、30%以上の排出削減が推定できる。
コストダウン 【洗浄剤削減分】	液持出量の削減、溶剤交換時期の適正化で、推定では約30%のコストダウンが見込まれる(推定)。(廃液費用も低減できる見込み。)
その他 アドバイスによる効果	作業手順書を新規に作成。また、液交換時期を検討するようになり、削減やコストに前向きな姿勢で取組むようになった。
作業環境改善効果	装置開口部真上で溶剤蒸気濃度66~84%程度の改善。
投資額	作業手順書作成はゼロ、使用溶剤管理確認で約4万円。

## VOC排出抑制対策:○提示した対策、◎実施対策(予定含む)

起動、停止の手順	◎	蓋、カバーの設置	○
洗浄装置周辺の風の減少		冷却効果の適正化	○
ドゥエル方法の検討	◎	フリーボード比の確保	
被洗浄物による持出量削減	◎	その他の洗浄工程の改良	◎
局所排気方法の検討		回収装置の導入	

### 【アドバイス評価】

作業手順書作成や液管理で社員も液持出量の削減と洗浄品質の安定を実感し、VOC抑制、コストに対する意識向上がみられ、前向きな姿勢で取組みが進められている。また、具体的成果で更なる向上に繋がる可能性が高い。

### 【特記事項】

- 被洗浄物は少量多品種であり、洗浄条件、ドゥエル効果等から液持出量を確認し、作業手順書を作成して装置に掲示した。作業手順書には、装置毎被洗浄物別の条件設定を記載し、洗浄品質の安定と液持出量の削減を狙ったものとした。
- 洗浄槽は約4メートルと深いですが、それでも槽上部から溶剤蒸気が排出されている。袋穴がある部品についての洗浄は、液の持ち出しが特に多いと推定されたので、残留液乾燥のためにドゥエル時間は5分以上が好ましいと指示した。
- 前工程の金属加工業者に、水溶性切削油を使用した金属部品の場合は、水分を除去して、防錆油を塗布して納入するよう依頼するようになった。
- これまで2週間で洗浄剤を定期交換していたが、洗浄装置毎の洗浄回数の確認、液温・比重を定時的に管理して、液交換時期の適正化により頻度を下げられる。

## 冷却管内外清掃による冷却効果向上

B

## 手動1槽式洗浄装置

金属めっきの脱脂洗浄(トリクロロエチレン)

洗浄剤年間使用量10~20トン従業者数21~30人

## 対策前



手動1槽式洗浄装置の外観



開放型手動1槽式洗浄装置での蒸気洗浄中の様子(仕切板あり)

## 対策後



大型板材の洗浄装置内でのシャワー予備洗浄



ドゥエル30秒以上の励行(仕切板なし)

## 主な検討対策内容

- 起動、停止の手順……………予備洗浄(ウエス拭取り)は出来るだけ洗浄槽内の冷却管エリアで行うシャワー洗浄手作業などについての作業手順書を整備する。(「自主的取組マニュアル」8ページ)
- ドゥエル方法の検討……………蒸気乾燥後蒸気層の上で放置乾燥させ、持ち出しを減らす。(「自主的取組マニュアル」11ページ)
- 被洗浄物による持出量削減……………止まり穴、ネジ穴に液が残らないようにする。(「自主的取組マニュアル」12ページ)
- 局所排気方法の検討……………被洗浄物の大きさに応じ局所排気の排気速度を2段階にする。開口部全周囲にスリット式ダクトを追加する。(「自主的取組マニュアル」10ページ)
- 冷却効果の適正化……………冷却管の入口温度17℃、出口温度45℃と開きがたいへん大きいので、冷却効果を改善。開口面縮小のための金属仕切板による冷却効果の阻害を改善。(「自主的取組マニュアル」14ページ)



# 冷却管内外清掃による冷却効果向上

事例  
B

手動1槽式洗浄装置  
金属めっきの脱脂洗浄(トリクロロエチレン)  
洗浄剤年間使用量10~20トン従業員数21~30人

VOC排出抑制効果	大型洗浄物の比率が高く、冷却エリア上部でのシャワー洗浄、拭取り洗浄が多く、ドラム缶(200L程度までの)使用量削減効果は出ていない。
コストダウン 【洗浄剤削減分】	対策実施後間もないため、また、被洗浄物の大小、増減があり、コストダウンについて明確に示すことが難しい。
その他 アドバイスによる効果	種々の対策の検討を行い、作業手順書を作成でき定性的な各項目での効果はみられた。また、健康のためにも洗浄剤消費量を4割削減との目標を明確に持つようになった。
作業環境改善効果	金属仕切板を除去しただけで、作業環境濃度は26%改善。

## VOC排出抑制対策:○提示した対策、◎実施対策(予定含む)

起動、停止の手順	◎	蓋、カバーの設置	
洗浄装置周辺の風の減少		冷却効果の適正化	◎
ドゥエル方法の検討	◎	フリーボード比の確保	
被洗浄物による持出量削減	◎	その他の洗浄工程の改良	
局所排気方法の検討	○	回収装置の導入	○

### 【アドバイス評価】

本事業所では環境対策について積極的に進められ、回収装置も10年前に設置されているが、今回種々の対策の結果、現状の洗浄機及び工程ではドラム缶レベルの削減は限界と見て、新規回収装置の設置を進めることとなった。具体的には洗浄機開口部に捕集ダクト追加、および補修ダクト付き予備洗浄エリアの追加で40%近い削減を目指す。設備費用は700万円~1000万円(スチーム、冷却スクラバー、屋外排気ダクトは現工場設備が使用可、装置裏側に回収装置設置可)を見込む。「健康のためにも、排出量を減らすためにも効果があれば、設備する」との強い姿勢がある。その後設置実績工場を見学した結果、可能性が高いと判断、現場詳細測定などを行い、設置メーカーと相談する予定である。

### 【特記事項】

- 冷却管については、チラー循環液に洗浄剤を入れて冷却管内部を洗浄し、冷却管入口温度15°C、出口温度20~25°Cと改善された。なお、冷却管表面の汚れがあり、熱伝達を悪くしているため整備を提案した。
- 小型部品を洗浄する際に、洗浄装置開口面を小さくするため使用していた既設の仕切板付きふたであるが、仕切板の温度が高く、排気風量も強いので、仕切板に沿って溶剤蒸気が排気され、かえって消費量が増えている可能性が見つかったため改善した。効果があったと思われる。

# 洗浄装置開口部の改善

(他装置組込式) 1槽式洗浄装置  
樹脂成形機器ノズルの洗浄(塩化メチレン)  
洗浄剤年間使用量1~5トン、従業者数51~100人

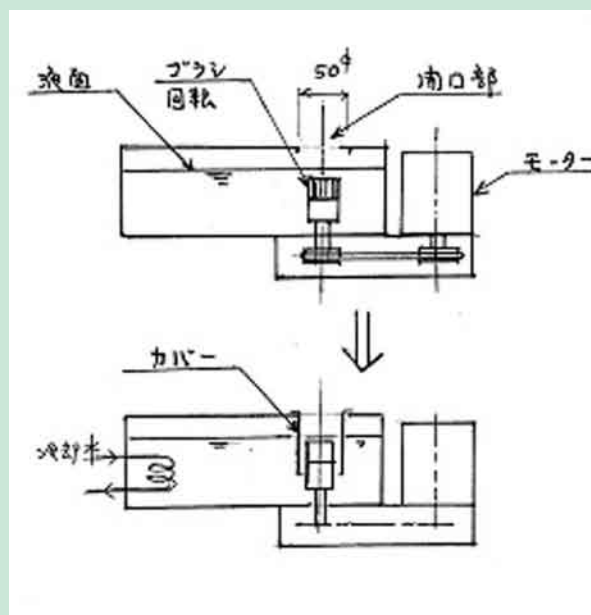
## 対策前



(他装置組込式) 1槽式洗浄装置の外観

洗浄槽に定期的にミキシングヘッドが差し込まれ、中の金属ブラシの回転と溶剤によって自動的に洗浄される。回数は充填一回ごとに洗浄が一回行われる。

## 対策後



(アドバイスした装置断面設計)

装置開口部を改善し、外気に触れる洗浄剤の液面の面積を最小限にとどめる。

## 主な検討対策内容

- その他の洗浄工程の改良……洗浄剤の使用量は比較的少量だが、VOC排出削減を進める方針で取り組み中であり、対策を検討。洗浄槽の開口部だけ、液面が外部に出るように開口部の構造を改良するようアドバイスし、事業所でステンレス板での溶接により対策を実施した。しかし、回転する金属ブラシと溶剤の攪拌の関係から発泡剤の付着が増え洗浄不足が発生した。次善の策として、IPA(イソプロピルアルコール)を塩化メチレンに混合し、溶剤の沸点を上げ蒸発量を防ぐ方法を提案。

手動2槽式洗浄装置  
精密金属熱処理の脱脂洗浄(トリクロエチレン)  
洗浄剤年間使用量1~5トン、従業者数1~20人

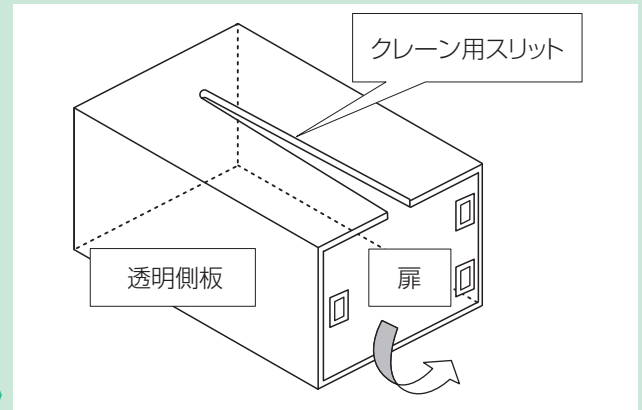
## 対策前



手動2槽式洗浄装置の外観

熱処理を行う作業者が各々で洗浄する。洗浄作業がない時間帯も生じるが、局所排気は常時ON。洗浄しない時はヒーターオフ。蓋は朝、稼動時に開け、日中の作業時間帯は常時はずしている。作業終了時に蓋をする。

## 対策後



常設蓋の概要図

扉を開けてクレーンで吊った洗浄カゴを入れ、扉を閉めて透明側板から目視でクレーンを操作。

## 主な検討対策内容

- 蓋、カバーの設置…………… 排気口より下の位置に観音開き形式の軽い蓋を付け、洗浄作業中もクレーンが入る部分以外は密閉状態にできるようにアドバイス。その後検討した結果、洗浄装置の上に、フレーム枠を作り、洗浄作業中もクレーンが通る部分のスリット以外は、密閉状態にできるようにする蓋を設計。(「自主的取組マニュアル」13ページ)
- 局所排気方法の検討…………… 溶剤蒸気の排出は作業中が一番多いが、それ以外の時間での局所排気の引き過ぎの改善。(「自主的取組マニュアル」10ページ)
- フリーボード比の確保…………… フリーボード比が小さいのが基本的な問題だが、常設蓋をつける。(「自主的取組マニュアル」15ページ)
- 洗浄装置周辺の風の減少…………… 周辺の環境を改善し、風の影響を受けにくくするよう提案。常設蓋をつける。(「自主的取組マニュアル」9ページ)

### VOC排出抑制効果

作業環境も改善され、使用量は50%以上削減の見込み。

### コストダウン【洗浄剤削減分】

現状の50%以上削減の見込み。

### その他アドバイスによる効果

作業環境濃度もほぼ90%改善されることが期待できる。

### 投資額

約35万円

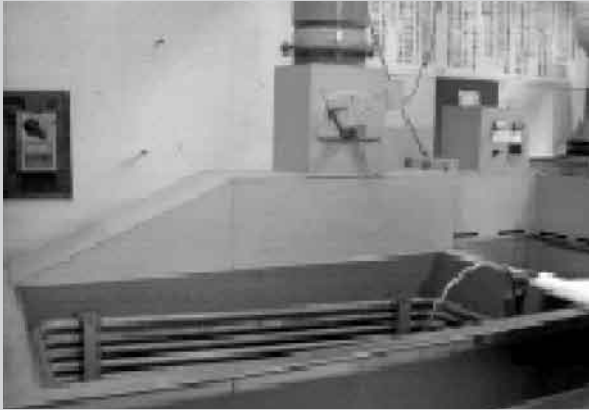
## 局所排気の改造・新設

手動3槽式洗浄装置(複数台)

電子部品のバレル及びラックめっき脱脂洗浄(トリクロロフル)

洗浄剤年間使用量10~20トン従業者数31~50人

### 対策前



手動3槽式洗浄装置の外観



手動3槽式洗浄装置の局所排気の確認

### 対策後



洗浄装置の局所排気の位置改善

個々の洗浄機に設置されている局所排気設備を全面的に見直し、溶剤蒸気回収装置の回収効率の向上を図った。

### 主な検討対策内容

- 局所排気方法の検討……………使用中の溶剤蒸気回収装置への回収量を増加させるため、ダクト(排気口)の改造または新設をする。また、4台の洗浄装置にそれぞれ局所排気装置を改造・新設し、1台の溶剤蒸気回収装置へ配管すると共に排気風量を制御する。(「自主的取組マニュアル」10ページ)



手動3槽式洗浄装置(複数台)  
電子部品のバレル及びラックめっき脱脂洗浄(トリクロロエチレン)  
洗浄剤年間使用量10~20トン従業員数31~50人

<b>VOC排出抑制効果</b>	溶剤蒸気回収により、使用量が310kg/月削減できる見通しとなった。局所排気と溶剤蒸気回収装置の組合せでVOC排出量は34.6%削減。
<b>コストダウン 【洗浄剤削減分】</b>	年間使用量が42%程度低減できる見込み。約240万円/年のコストダウンになる見込み。
<b>その他 アドバイスによる効果</b>	個々の局所排気設備の全面見直しにより、回収効果の向上と作業環境の改善方向が明確になった。
<b>作業環境改善効果</b>	作業環境一般では22~40%削減洗浄作業中では50%削減。
<b>投資額</b>	既設の溶剤回収装置の導入経費 約3,000万円。 局所排気のダクトの設置費用 約30万円。

### VOC排出抑制対策:○提示した対策、◎実施対策(予定含む)

起動、停止の手順	蓋、カバーの設置
洗浄装置周辺の風の減少	冷却効果の適正化
ドゥエル方法の検討	フリーボード比の確保
被洗浄物による持出量削減	その他の洗浄工程の改良
局所排気方法の検討 ○	回収装置の導入 ◎

#### 【アドバイス評価】

長年にわたり洗浄剤の溶剤蒸気回収装置の導入を目指してきたが、都市部立地のため、場所確保に課題があり、建物の耐震問題で屋上は使用できず、地下室への設置・配管という特殊設計により回収装置の導入を平成18年度に実現できた。

#### 【特記事項】

■溶剤蒸気回収装置を効果的に活用するための方策として、局所排気のダクトの位置を下げる、4台の洗浄装置からの排気風量のバランスを図るなど検討し、VOC大気排出量の削減を進めることができた。また、局所排気の改造・新設の設置費用約30万円だけで、溶剤蒸気回収量を53%増加(対策前3ヶ月/対策後3ヶ月の比較)することができた。

# 蓋にロールスクリーン、風よけカーテン取付け

手動3槽式洗浄装置(2台)  
めっきの予備脱脂、仕上げ洗浄(トリクロロエチレン)  
洗浄剤年間使用量10~20トン従業者数21~30人

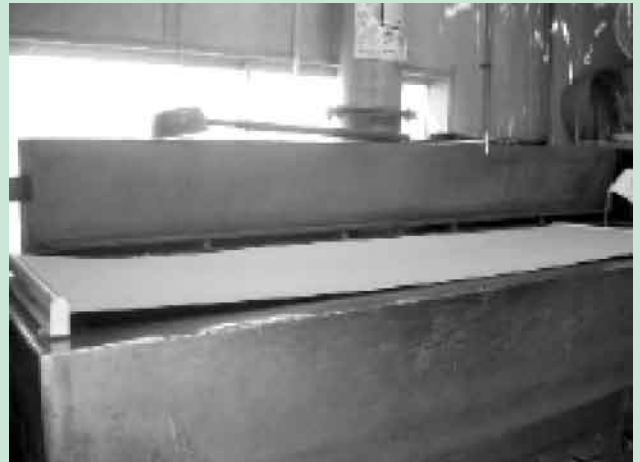
## 対策前



手動3槽式洗浄装置

めっき作業担当者が手に洗浄カゴを持ち被洗浄物を洗浄するようになっており、洗浄剤の持ち出しが多く見込まれた。また、作業時間中は蓋を使用しない、室温上昇などで扇風機使用など外気による空気の乱れが大きかった。

## 対策後



装置上部のロールスクリーンと側面及び後面のビニールシート

洗浄装置上部に市販ロールスクリーンを改造して取り付けた。開閉は手動で作業後、すぐに引き出し、蓋をしている。また、洗浄槽周辺(側面及び後面)にビニールシートを張った。

## 主な検討対策内容

- 蓋、カバーの設置……………作業性を考慮し、蓋の材質選定もして、開閉式の蓋をつける。(「自主的取組マニュアル」13ページ)
- 洗浄装置周辺の風の減少……………槽の側面、後部に遮蔽用板を取り付け、周囲の風の影響を最小限にする。(「自主的取組マニュアル」9ページ)
- ドゥエル方法の検討……………槽内放置乾燥に時間をかける。また、処理量が多い場合には自然乾燥ボックスを作りその中で乾燥させる。蒸気槽から出したら、洗浄カゴは振らずに放置乾燥させるなど。(「自主的取組マニュアル」11ページ)

# 蓋にロールスクリーン、風よけカーテン取付け

手動3槽式洗浄装置(2台)  
めっきの予備脱脂、仕上げ洗浄(トリクロロエチレン)  
洗浄剤年間使用量10~20トン従業員数21~30人

<b>VOC排出抑制効果</b>	ロールスクリーンで蓋をするとほとんど臭いを感じなくなった。側面、後部へのビニールシートにより空気の動き少なくなった。
<b>コストダウン 【洗浄剤削減分】</b>	対策後、間もないため詳細は未算出であるが、ロールスクリーンで蓋をした装置への溶剤の供給量は約20%低下したと思われる。約20万円程度のコストダウンになる見通し。
<b>その他 アドバイスによる効果</b>	作業手順の順守(乾燥放置時間を取る)について作業員への遵守を確認できた。作業環境改善になっている。
<b>投資額</b>	ロールスクリーン、ビニールシート購入額1万円以下。

VOC排出抑制対策;○提示した対策、◎実施対策(予定含む)	
起動、停止の手順	蓋、カバーの設置 ◎
洗浄装置周辺の風の減少 ◎	冷却効果の適正化
ドゥエル方法の検討 ○	フリーボード比の確保 ○
被洗浄物による持出量削減 ○	その他の洗浄工程の改良
局所排気方法の検討	回収装置の導入

## 【アドバイス評価】

事業所では平成22年頃を目処に代替被洗浄物質を検討中であり、特にグリーン調達の兼ね合いから取引上の影響も考えざるを得ない状況にある。事業所では、あまりコストをかけずにVOC排出抑制を行いたいと考えている中で、アドバイスしたところ、事業者の創意工夫により、低コストでの対策実施に至った。

## 【特記事項】

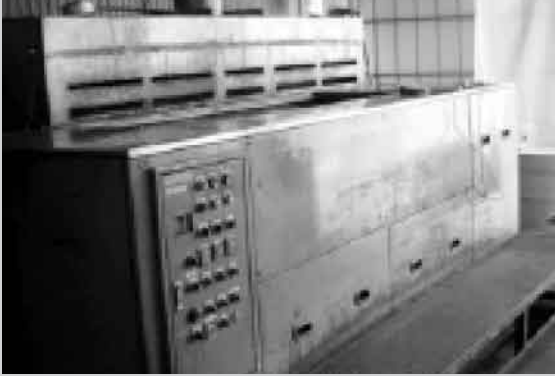
- 排出抑制改善への投資については、将来、洗浄装置を入れ替える予定であるので、予算を絞った。市販品の利用を考えて探した結果、ロールスクリーン、ビニールシート等の利用を図り、購入額は1万円以内に抑え、改良は事業所従業員で実施した。改善後、数ヶ月経過したが、ロールスクリーンに変形等は出ておらず、残りの1台の洗浄装置にも付設してほしいと、現場からの要望も出ている。
- 2台の手動3槽式洗浄装置には、毎日一定量の洗浄剤を投入しているが、排出抑制対策実施後については、その対策効果を見やすくする工夫として、毎日の投入量を減らして、成果を定量化できないかと提案した。

# 洗浄作業手順の見直し



手動3槽式洗浄装置2台(その他2台)  
 金属熱処理の予備脱脂洗浄、仕上げ洗浄(トリクロロフル)  
 洗浄剤年間使用量20~50トン従業者数31~50人

## 対策前



手動3槽式洗浄装置1



自動1槽式洗浄装置

## 対策後



組込型自動2槽式洗浄装置



手動3槽式洗浄装置2

## 主な検討対策内容

(手動3槽式洗浄装置について)

- 起動、停止の手順…………… 蒸気槽のヒーターが2本あるので、生産量が少なく洗浄していない時は1本をオフにし、蒸気量を減らす。洗浄剤の持出しを少なくする作業手順書を作成。(「自主的取組マニュアル」8ページ)
- 洗浄装置周辺の風の減少……… 例えば、部屋を自動ドアにする。(「自主的取組マニュアル」9ページ)
- 蓋、カバーの設置…………… 槽上部に布状シャッターを取り付ける。作業時以外は蓋を閉める。(「自主的取組マニュアル」13ページ)

(自動2槽式洗浄装置について)

- 被洗浄物による持出量削減… 洗浄カゴの構造検討。(「自主的取組マニュアル」12ページ)
- 回収装置の導入…………… 溶剤の消費量が多いので、溶剤回収装置を設置する。(「自主的取組マニュアル」19~25ページ)



手動3槽式洗浄装置2台(その他2台)  
金属熱処理の予備脱脂洗浄、仕上げ洗浄(トリクロロフルン)  
洗浄剤年間使用量20~50トン従業員数31~50人

<h2>VOC排出抑制効果</h2>	<p>作業者用作業要領書を作成し、教育を行い、液の持ち出し量削減に結びつけた。 定量的な効果については、測定を実施中。</p>
<h2>コストダウン 【洗浄剤削減分】</h2>	<p>対策実施後、間もないため、また、生産量の増加が予定されるため、コストダウンについて明確に示すことが難しい。</p>
<h2>その他 アドバイスによる効果</h2>	<p>洗浄装置の液管理や削減に作業者意識が出てきた。</p>

VOC排出抑制対策:○提示した対策、◎実施対策(予定含む)		
起動、停止の手順	○	蓋、カバーの設置
洗浄装置周辺の風の減少	○	冷却効果の適正化
ドゥエル方法の検討		フリーボード比の確保
被洗浄物による持出量削減	◎	その他の洗浄工程の改良 ◎
局所排気方法の検討		回収装置の導入 ○

### 【アドバイス評価】

生産量の増減がある中で、対策の効果を見るための1つの指針として、基準月を定め、被洗浄品指数(出荷額ベース)と洗浄剤使用指数(使用量ベース)のデータを取ることを提案し、それを実施している。装置毎のデータを取ることができればなお良いが、環境への配慮を常に意識できるようになった。

### 【特記事項】

- アドバイス訪問前であるが、組込型自動2槽式洗浄装置での洗浄剤の使用量が多いため社内で検討した結果、洗浄工程終了後のシャッター閉鎖時のダクト吸引が不要であることに気付いた。これにより、当装置での使用量を2割程度低減できたという。
- 現在、炭化水素系洗浄装置を1台使用しており、真空乾燥工程で100%溶剤回収している。受注が増え増産中ではあるが、VOC削減の実行のため、新しい設備を導入する場合、有機溶剤でも100%溶剤回収できる密閉式装置があれば、導入を希望している。

# 洗浄マニュアル作成・教育、溶剤の管理

手動多槽式洗浄装置(他2台)  
 金属熱処理品の脱脂、仕上げ洗浄(トリクロロエチレン、塩化メチレン)  
 洗浄剤年間使用量5~10トン従業者数31~50人

## 対策前



手動8槽式洗浄装置の外観



開放型自動  
2槽式洗浄装置の外観



手動  
2槽式洗浄装置の外観

## 対策後



手動8槽式洗浄装置用の作業手順書

## 主な検討対策内容

- 起動、停止の手順……品質管理と溶剤の消耗対策の両立のため、下記の洗浄工程の改良などを示した洗浄の作業手順書を作成し、教育を実施する。(「自主的取組マニュアル」8ページ)
- 洗浄装置周辺の風の減少……エアコンの風の向きの改善。(「自主的取組マニュアル」9ページ)
- その他の洗浄工程の改良……!洗浄効果 を上げるため、第7槽(加熱浸漬槽)の洗浄剤加熱ヒーターを停止し、第8槽(蒸気槽)の蒸気洗浄を効果あるものにする。”第8槽の溶剤を定期的に廃液にしないで、温度管理により、第1槽(洗浄槽)に移動させて再利用を行う。これらにより、洗浄剤の交換頻度の減少を図る。

手動多槽式洗浄装置(他2台)  
 金属熱処理品の脱脂、仕上げ洗浄(トリクロロエチレン、塩化メチレン)  
 洗浄剤年間使用量5~10トン従業員数31~50人

<b>VOC排出抑制効果</b>	必要以上のヒーターを停止するなどして、溶剤蒸気の発生量そのものを削減。 数量的なデータは実施後、間もないため不明。
<b>コストダウン 【洗浄剤削減分】</b>	塩化メチレンの再利用によりコストダウンが図れた。 数量的なデータは実施後、間もないため不明。
<b>その他 アドバイスによる効果</b>	金属熱処理部品の品質が、手動8槽式洗浄装置による洗浄方法で左右されるので、洗浄に対する意識は高かった。その上で、洗浄剤の消耗対策も考慮するようになり、洗浄装置の液管理や削減について、作業者の意識が出てきた。
<b>作業環境改善効果</b>	エアコンのオンオフにより、第1槽真上では26%改善、第7層真上では82%改善。

VOC排出抑制対策:○提示した対策、◎実施対策(予定含む)		
起動、停止の手順	◎	蓋、カバーの設置
洗浄装置周辺の風の減少		冷却効果の適正化
ドゥエル方法の検討		フリーボード比の確保
被洗浄物による持出量削減		その他の洗浄工程の改良 ◎
局所排気方法の検討		回収装置の導入

## 【アドバイス評価】

製品の品質が洗浄装置の使用方法によって決まると、使用している洗浄剤を削減する事が経費削減になるので、アドバイス案について検討し実行してくれた。

## 【特記事項】

2回目の訪問でも改善案として気づいた点がある。

- 開放型手動8槽式洗浄装置の温調用エアコンの風が洗浄槽上部に向かっており、液の消費量が多いので遮蔽やルーバーを取り付ける方法の提案。
- 開放型手動8槽式洗浄装置、自動2槽式洗浄装置、1槽式洗浄装置共に蒸気槽に水分が入り、溶剤蒸気の中に水分が含まれるので、作業開始前に槽上部に浮いた水分を除去することを提案。

# 乾燥工程の見直し

手動多槽式洗浄装置(他1台乾燥装置)  
 金属めっきの脱脂洗浄、乾燥(トリクロロエチレン)  
 洗浄剤年間使用量10~20トン従業者数1~20人

## 対策前



手動5槽式  
 洗浄装置の内部  
 (洗浄カゴと  
 細かい被洗浄物)



手動2槽式  
 乾燥装置の内部



手動2槽式  
 乾燥装置の  
 局所排気口

## 対策後



(直接加熱法)吸着回収装置  
 [予定]

### 主な検討対策内容

- 局所排気方法の検討.....局所排気の吸引口の場所で溶剤蒸気の濃度が大きく異なるため、ダクトの改善を検討。(「自主的取組マニュアル」10ページ)
- 蓋、カバーの設置.....小さい形状の被洗浄物が多い。このため長時間、液切り用カゴ放置スペースに洗浄カゴを放置していることが多いので、洗浄槽上部開放箇所にシャッター式横引き蓋導入を検討。(「自主的取組マニュアル」13ページ)
- 回収装置の導入.....小型で安価な吸着回収装置導入を検討。(「自主的取組マニュアル」19~25ページ)

### VOC排出抑制効果

回収装置導入が進めば、大気排出量は約80%削減される見込み。

	現 状	対策後の推定	
		対策後の推定量	増減率
トリクロロエチレン使用量	約16トン/年	約10トン/年	約40%減
大気排出量	約8トン/年	約1.5トン/年	約80%減

なお、回収・再生量も1割程度増加する見込み。



# 装置囲いからの溶剤漏れの防止対策

事例  
J

自動3槽式洗浄装置  
金属防錆加工品の脱脂洗浄(塩化メチレン)  
洗浄剤年間使用量50トン以上、従業者数21~30人

## 対策前



洗浄装置下部でむき出しの計器



自動3槽式洗浄装置の外観

## 対策後



洗浄装置の外側底部の密閉化



洗浄装置の点検窓常時閉の掲示

## 主な検討対策内容

- 局所排気方法の改善…………… 洗浄装置囲いの隙間をふさぐ。配管等で開放になっている装置下部部分を極力密閉する。メンテナンス用のドアを常時閉め、囲い式洗浄装置の密閉性を良くする。(「自主的取組マニュアル」10ページ)
- 冷却効果の適正化…………… 冷却水流量を増やす。冷却水温度10℃以下にするなど。(「自主的取組マニュアル」14ページ)
- 回収装置の導入…………… 排気ダクトの溶剤蒸気濃度によって回収装置導入。(「自主的取組マニュアル」19~24ページ)

## VOC排出抑制効果

作業環境濃度、装置入口濃度は低下し、排気ダクト濃度は約8倍に増加した。排出抑制は未実施。排気濃度が高くなったため、溶剤蒸気回収装置の設置で、排出抑制が行える予定。

## 作業環境改善効果

装置搬出口真下で97%改善、点検窓外側の位置で81%改善。

# 局所排気修正・追加、冷却水配管のチェック

## 自動4槽式洗浄装置

銅管加工品の脱脂洗浄(トリクロロエチレン)

洗浄剤年間使用量50トン以上従業員数100人以上

### 対策前



囲い型自動4槽式洗浄装置の内部



囲い型自動4槽式洗浄装置の出口周辺

### 対策後



冷却効果改善(装置内部)



装置出口の局所排気の改善(横引き)

### 主な検討対策内容

- 局所排気方法の検討……………洗浄装置周辺で溶剤臭気を感じるので、洗浄装置出口の返送コンベアー乾燥部の局所排気フードの位置を下げ、風量を上げる。(「自主的取組マニュアル」10ページ)
- 冷却効果の適正化……………装置内の溶剤蒸気濃度が高いため、冷却水配管をチェックし、冷却管の冷却効果を高める。(「自主的取組マニュアル」14ページ)
- その他の洗浄工程の改良………洗浄槽開口面積を縮小させる。
- 回収装置の導入……………既設の活性炭溶剤蒸気回収装置の動作を確認、改善。(「自主的取組マニュアル」19～24ページ)

# 局所排気修正・追加、冷却水配管のチェック

事例  
K

自動4槽式洗浄装置  
銅管加工品の脱脂洗浄(トリクロエチレン)  
洗浄剤年間使用量50トン以上、従業者数100人以上

<b>VOC排出抑制効果</b>	局所排気の改善と冷却効果の適正化の実施により、大気排出量が67%削減された(活性炭溶剤蒸気吸着装置も併設)。																							
<b>コストダウン 【洗浄剤削減分】</b>	<table border="1"> <thead> <tr> <th rowspan="2"></th> <th colspan="3">アドバイス訪問前</th> <th colspan="2">アドバイス訪問後</th> </tr> <tr> <th>7月</th> <th>8月</th> <th>9月</th> <th>10月</th> <th>11月</th> </tr> </thead> <tbody> <tr> <td>原単位(kg/トン)</td> <td>21.4</td> <td>33.2</td> <td>13.8</td> <td>14.1</td> <td>12.5</td> </tr> <tr> <td>トリクロエチレン使用量(トン)</td> <td>3.5</td> <td>4.9</td> <td>1.7</td> <td>2.3</td> <td>2.0</td> </tr> </tbody> </table> <p>洗浄剤使用量が約5%低下中。 500万円/年のコストダウンの見込み。</p>		アドバイス訪問前			アドバイス訪問後		7月	8月	9月	10月	11月	原単位(kg/トン)	21.4	33.2	13.8	14.1	12.5	トリクロエチレン使用量(トン)	3.5	4.9	1.7	2.3	2.0
	アドバイス訪問前			アドバイス訪問後																				
	7月	8月	9月	10月	11月																			
原単位(kg/トン)	21.4	33.2	13.8	14.1	12.5																			
トリクロエチレン使用量(トン)	3.5	4.9	1.7	2.3	2.0																			
<b>その他 アドバイスによる効果</b>	洗浄工程全般にわたり、定量的な見直しができる。また、現場の臭気を大幅に改善でき、作業環境改善に大いに役立った。																							
<b>投資額</b>	各種改良代で約120万円、対策費用はほとんどが部品代のみ。																							

## VOC排出抑制対策:○提示した対策、◎実施対策(予定含む)

起動、停止の手順	蓋、カバーの設置
洗浄装置周辺の風の減少	冷却効果の適正化 ◎
ドゥエル方法の検討	フリーボード比の確保
被洗浄物による持出量削減	その他の洗浄工程の改良 ◎
局所排気方法の検討 ◎	回収装置の導入 ◎

### 【アドバイス評価】

アドバイス訪問以前より、製品生産量の伸びにも関わらず、VOC排出抑制への取り組みが進められていたが、アドバイスによりさらに改善検討されて、成果が出つつある。

### 【特記事項】

- 出口側返送コンペアー上の乾燥部局所排気フードの改善は、ダクト吸引口の上部200mmを塞ぎ位置を下げ、横引きとして有効に溶剤蒸気の回収を行うように改善した。
- 洗浄装置内の溶剤濃度が高いので、冷却用上コイル、下コイル、回収装置熱交換の3ヶ所に温度計、流量計を取り付け冷却水の流量バランスが取れるよう改善した。また、冷却水回路を変更、洗浄装置冷却はチラー水で行うようにした。
- ワーク搬入出の自動扉(シャッター部)の改善(自動扉の開放時間短縮)は、機械の動作プログラム変更が難しいためできなかったが、溶剤蒸気吸引用ダクトを装置内部側に新設、自動扉開放時に、溶剤蒸気を回収する事によりフリーボード外への排出量を減少させることに取り組み中である。
- 囲い型洗浄装置内のフリーボード上部の周囲に金属カバーを取り付け、洗浄槽開口面積を縮小、溶剤の自然蒸発を防ぐことに取り組み中である。

注)フリーボード:「自主的取組マニュアル」14ページ参照。

# 洗浄槽の冷却効果の増強、水系洗浄への転換

## 自動3槽式洗浄装置

金属成型品の脱脂洗浄(塩化メチレン)

洗浄剤年間使用量5~10トン従業者数51~100人

### 主な検討対策内容

- 局所排気方法の検討………排気ダクトの蒸気捕集口を形状改善し被洗浄物出口へ。  
(「自主的取組マニュアル」10ページ)
- 蓋、カバーの設置………作業終了時の被洗浄物出入口(搬入出口)への上蓋の装着。(「自主的取組マニュアル」13ページ)
- 冷却効果の適正化………冷却水温と洗浄液温との温度差が10℃程度しかなく、凝縮効率が低いため、装置搬入口(被洗浄物投入口)の冷却能力を増強。(「自主的取組マニュアル」14ページ)
- その他の洗浄工程の改良………蒸気槽周辺の溶剤蒸気が白濁しており、液中の水分含有量が多いと推定。そのため、液のpHが下がり、酸性に転じている可能性がある。対策としては、水分分離器に冷却コイルを内蔵させ、水分離効果を確実に上げる。

### VOC排出抑制効果

洗浄装置の1台を水系洗浄装置に転換する予定であり、代替できた場合、少なくとも43%のVOC排出抑制が予定される。さらにもう1台において上記の諸対策を実施中であり、上乘せも可能になる見込みである。

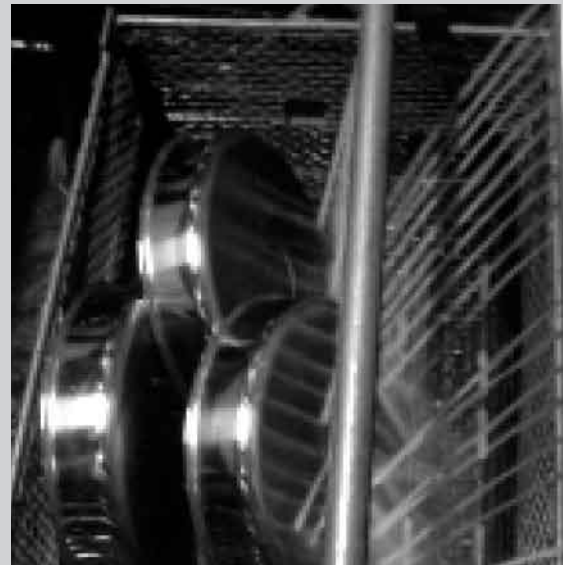


自動3槽式洗浄装置  
金属製品の脱脂仕上げ洗浄(トリクロロエチレン)  
洗浄剤年間使用量10~20トン従業員数21~30人

## 対策前



自動3槽式洗浄装置の外観



洗浄装置内部のシャワーリンス

## 主な検討対策内容

- 局所排気方法の検討…… 洗浄装置付随の水分離器付近の溶剤蒸気濃度が高かったため、同場所への局所排気ダクトを増設し、移動式活性炭溶剤蒸気吸着装置へつなぐ。(「自主的取組マニュアル」10ページ)
- 冷却効果の適正化…… 溶剤蒸気の凝縮により濡れる冷却管の位置が高すぎるので、冷却水量を増加し、溶剤蒸気の飛散を減らす。(「自主的取組マニュアル」14ページ)
- その他の洗浄工程の改良… シャワーリンスにより溶剤蒸気が攪乱して槽外に出る溶剤蒸気量が多くなる可能性があるため、被洗浄物の形状、汚れ状況に応じて、シャワーリンス工程を省略する。

## VOC排出抑制効果

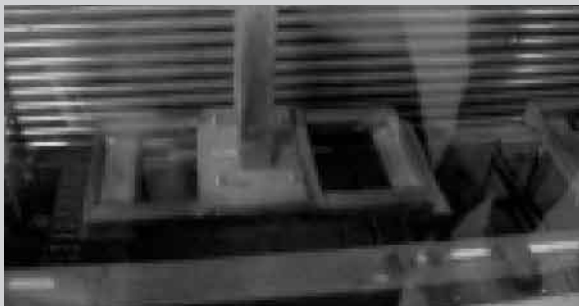
シャワーリンス工程が全て省略できると仮定すれば、シャワーリンス時の洗浄装置の排出口の溶剤濃度から勘案して、年間1トン程度の排出量が削減される可能性がある。



# 被洗浄物の見直し

自動4槽式洗浄装置  
 貴金属めっきの予備脱脂洗浄(トリクロロ  
 洗浄剤年間使用量20~30トン従業員数51~100人

## 対策前



自動4槽式洗浄装置内部



フル稼働の自動4槽式洗浄装置

日中いっぱい、小物装飾品及び電子部品のめっき、塗装前の脱脂洗浄で自動4槽式洗浄装置はフル稼働していた。

## 対策後



新設したアルカリ超音波洗浄槽

研磨上がりの真鍮製品やプレス加工、切削加工された銅や真鍮製品の予備洗浄などを行っている。稼働時間を管理している。

### 主な検討対策内容

- 起動、停止の手順……アルカリ脱脂で対応可能な被洗浄物を見極め、トリクロロロエチレンによる自動4槽式洗浄装置での洗浄回数の減少ができないか検討。アルカリ洗浄槽を新設。
- 洗浄装置周辺の風の減少……槽上部に風防用防止板の取り付けを検討。(「自主的取組マニュアル」9ページ)

注) 水系洗浄については「自主的取組マニュアル」18ページを参照下さい。

# 被洗浄物の見直し

事例  
N

自動4槽式洗浄装置  
貴金属めっきの予備脱脂洗浄(トリクロロエチレン)  
洗浄剤年間使用量20~30トン従業員数51~100人

<b>VOC排出抑制効果</b>	アルカリ槽を新設し、被洗浄物の状態を確認し、自動4槽式洗浄装置での洗浄を行う回数(被洗浄物量)を減らした。洗浄剤使用量では14%、大気排出量では34.3%低減できた。
<b>コストダウン 【洗浄剤削減分】</b>	洗浄剤の年間使用量を約12%削減できた。 74.8万円/年のコストダウン。
<b>その他 アドバイスによる効果</b>	「自主的取組マニュアル」による指導により、起動・停止の手順を遵守するようになった。また、自動4槽式洗浄装置での洗浄時間の短縮により、人手に余裕かできた。
<b>投資額</b>	アルカリ超音波洗浄槽(タンクに35万円、超音波発生装置2台に90万円)に125万円を計上した。

## VOC排出抑制対策:○提示した対策、◎実施対策(予定含む)

起動、停止の手順	◎	蓋、カバーの設置
洗浄装置周辺の風の減少	◎	冷却効果の適正化
ドゥエル方法の検討		フリーボード比の確保
被洗浄物による持出量削減		その他の洗浄工程の改良
局所排気方法の検討		回収装置の導入

### 【アドバイス評価】

アルカリ洗浄導入による、生地荒れ・アルカリ焼け等の不具合対策を検討し、安定した工程管理を行っている。

### 【特記事項】

- トリクロロエチレンによる洗浄の見直しに伴い、自動4槽式洗浄装置の稼働時間も短縮した。見直し前には、午前8時30分の作業開始から午後6時過ぎまで、昼休みを除き、約9時間の稼働時間であった。これが見直しの結果、平均して午後4時半に稼働終了でき、1日7時間30分と約17%の作業時間の短縮となった。余った時間は、担当者を他の部署に振り分けることとした。また、稼働時間をチェックシートで管理するよう改善した。
- アルカリ超音波洗浄槽で洗浄できない被洗浄物は、亜鉛研磨品(アルカリ洗浄で生地荒れを起こすもの)、凹凸の多い研磨品(研磨材の除去が困難なもの)、アルミ加工品などとしている。

# 冷却能力増強、局所排気修正、蒸留器の点検



自動3槽式洗浄装置(シャワー式、2台)

用途: 金属製品の脱脂洗浄、仕上げ洗浄(トリクロロイソ)

洗浄剤年間使用量: 5~10トン 従業者数: 31~50人

## 対策前



洗浄装置入口の局所排気は上部に設置



自動3槽式洗浄装置(シャワー式)の外観

## 対策後



冷却水系の能力増強



蒸留器の温度、配管を変え、廃液量を改善

## 主な検討対策内容

- 局所排気方法の検討…………… 洗浄機の被洗浄物入口のダクトの位置が高く、空気より重い溶剤蒸気を十分に吸い込んでおらず、ダクト位置を変える。(「自主的取組マニュアル」10ページ)
- 冷却効果の適正化…………… 冷却コイルの表面温度が高く、溶剤蒸気を充分冷却しているとはいえず、冷却管内の清掃、冷却水系の増強をする。(「自主的取組マニュアル」14ページ)
- その他の洗浄工程の改良…………… 蒸留機の液温が実測で87.8℃で、溶剤の沸点とほとんど変わらず、かなりの溶剤を廃液として処理していることが推定され、廃液処理に関する改善を提案。

# 冷却能力増強、局所排気修正、蒸留器の点検

事例



自動3槽式洗浄装置(シャワー式、2台)  
 用途: 金属製品の脱脂洗浄、仕上げ洗浄(トリクロロフルン)  
 洗浄剤年間使用量: 5~10トン 従業者数: 31~50人

<b>VOC排出抑制効果</b>	局所排気方法の変更と冷却効果の増強を実施し、VOC排出量を約6%削減した。
<b>コストダウン 【洗浄剤削減分】</b>	生産量増大にも関わらず、新洗浄剤使用量が7%程度減少する見込み。 コストダウンとしては11万円/年の見込みである。
<b>その他 アドバイスによる効果</b>	洗浄剤の廃液(産業廃棄物)量が1/6程度に激減。 これにより、廃棄物処理費も軽減できる見込みである。
<b>作業環境改善効果</b>	80%程度改善(但し、洗浄装置の蓋真上での濃度)。

VOC排出抑制対策: ○提示した対策、◎実施対策(予定含む)	
起動、停止の手順	蓋、カバーの設置 ○
洗浄装置周辺の風の減少	冷却効果の適正化 ◎
ドゥエル方法の検討	フリーボード比の確保
被洗浄物による持出量削減	その他の洗浄工程の改良
局所排気方法の検討 ◎	回収装置の導入 ○

## 【アドバイス評価】

ISO(環境マネジメント規格)を最近取得し、環境対策が十分進められているようであったが、冷却効果の維持、溶剤蒸気回収装置の運転管理、溶剤廃液の管理など改善事項は多くあった。それぞれのアドバイスについて、すぐに検討され、取組み改善が進められた。

## 【特記事項】

- 蒸留器からの廃液について、溶剤メーカーで分析を行った。やはり、溶剤の濃度は高く、一部配管を変え、液温を130°Cまで上げて蒸留を行なった。留出液は、清浄度がさほど求められない組立工程用の洗浄で使用することができた。廃液は対策以前は2ヶ月で1ドラム缶になったが、半年で半ドラム程度しか出ていないという実績となった。
- 移動式活性炭溶剤蒸気吸着装置の入口と出口濃度の測定結果から、吸着が充分に行われていないおそれがあることも指摘。





## VOC排出抑制に係る産業洗浄現場における 自主的取組マニュアル活用モデル事業調査委員会 関係者名簿

	氏名	所属・役職等	備考
委員長	平尾 雅彦	東京大学大学院 化学システム工学専攻 教授	学識者
アドバイザー部会長	土橋 義知	日本産業洗浄協議会 シニアアドバイザー(ジャスト㈱ 顧問)	洗浄装置専門家
アドバイザー部会委員	岩本 英敏	日本産業洗浄協議会 シニアアドバイザー(超音波工業会 常任理事・事務局長)	洗浄装置専門家
アドバイザー部会委員	浦田 昭雄	日本産業洗浄協議会 シニアアドバイザー(環境コガク)浦田事務所、(独)産業技術総合研究所 研究員)	洗浄装置専門家
アドバイザー部会委員	加茂 健彦	日本産業洗浄協議会 シニアアドバイザー	洗浄装置専門家
アドバイザー部会委員	菊池 康紀	(独)日本学術振興会 特別研究員(東京大学大学院 化学システム工学専攻 博士課程)	研究者
アドバイザー部会委員	佐藤 昭八郎	日本産業洗浄協議会 シニアアドバイザー	洗浄装置専門家
アドバイザー部会委員	土井 潤一	日本産業洗浄協議会 理事(大和化学工業㈱ 代表取締役)	回収装置メーカー
アドバイザー部会委員	平塚 豊	日本産業洗浄協議会 シニアアドバイザー	洗浄装置専門家
アドバイザー部会委員	山下 俊一	日本産業洗浄協議会 シニアアドバイザー	洗浄剤専門家
アドバイザー部会委員	吉川 龍彦	日本産業洗浄協議会 シニアアドバイザー	洗浄装置専門家
アドバイザー部会委員	渡辺 勝	日本産業洗浄協議会 シニアアドバイザー	洗浄装置専門家
業界団体オブザーバー	荒井 実	日本金属熱処理工業会 専務理事	洗浄ユーザー団体
業界団体オブザーバー	武田 光史	全国鍍金工業組合連合会 技術顧問	洗浄ユーザー団体
業界団体オブザーバー	的場 弘二	電機・電子4団体 事業所関連化学物質対策専門委員会 委員	洗浄ユーザー団体
賛助メンバー	小田 重男	㈱トクヤマ 機能材料品質保証グループ 主任	洗浄剤メーカー
賛助メンバー	北村 裕夫	㈱ジャスト 顧問	洗浄装置関連メーカー
賛助メンバー	津崎 真彰	旭硝子㈱ 開発部 CS推進グループ リーダー	洗浄剤メーカー
賛助メンバー	長田 和己	日伸精機㈱ 第二事業部 事業部長	洗浄装置メーカー
賛助メンバー	野中 孝一	㈱ジャパンエナジー 工業用洗浄剤ユニットリーダー	洗浄剤メーカー
賛助メンバー	森川 潤一	㈱モリカワ 環境機器部門 部門長	回収装置メーカー
賛助メンバー	山本 保夫	クロロカーボン衛生協会 技術部長	洗浄剤メーカー団体
オブザーバー	米田 和広	環境省 水・大気環境局 大気環境課 課長補佐	
オブザーバー	勝亦 政幸	環境省 水・大気環境局 大気環境課 排出基準係長	
オブザーバー	鈴木 薫	環境省 水・大気環境局 大気環境課	
オブザーバー	木村 理一郎	東京大学大学院 化学システム工学専攻 修士課程	研究者
事務局	小田切 力	日本産業洗浄協議会 事務局長	産業洗浄業界団体
事務局	内田 志郎	日本産業洗浄協議会 総務部長	産業洗浄業界団体
事務局	山田 晃	日本産業洗浄協議会	産業洗浄業界団体
事務局	三木 真一郎	㈱旭リサーチセンター 取締役 主席研究員	日本産業洗浄協議会会員
事務局	新井 喜博	㈱旭リサーチセンター 主幹研究員	日本産業洗浄協議会会員



# 産業洗浄現場での簡易なVOC対策確認チェック項目

(注: 主要な「状況・現象」のみを取り上げております)

項	状況・現象	イメージ	原因	検討事項	事例番号
1	作業手順が決まっていない		作業手順書がない、 作業手順がおろそかに	その他の洗浄工程の改良 正しい洗浄工程の作業手順書を作成、掲示する	A・B・H
				起動・停止の手順	A・B
2	被洗浄物が入ると蒸気層上面が低下し復帰に時間が掛かる		洗浄物重量に比しヒーター容量小さい	冷却効果の適正化 ヒーターの追加、冷却水追加	B・L・O
3	洗浄剤の持ち出し(乾燥不良)		洗浄物に液溜まりがある	被洗浄物による持出量削減 被洗浄物の配置	A・B
			移動速度早い	被洗浄物による持出量削減 移動速度遅く	B・L
			乾燥槽の時間短い	ドゥエル方法の検討 乾燥槽放置時間を延ばす	A・B・F
			蒸気層の上での待機無い	ドゥエル方法の検討 蒸気層上部で停止、液切り機構追加	B・F
4	作業環境に臭気がある		排気設備があるか	局所排気方法の検討 排気ダクトを追加	F・K
			洗浄装置の遮蔽が無い	洗浄装置周辺の風の減少 囲いを工夫	D・G
				蓋・カバーの設置	F
5	局所排気の溶剤蒸気の濃度が高い		排風ファン容量が大きい	局所排気方法の検討 ダンパー、遮蔽物等追加 回収装置の導入 溶剤蒸気回収装置を導入	B・D
			フリーボード比が小さい	洗浄装置周辺の風の減少 囲いの追加 冷却効果の適正化 冷却水温度低下、冷却管追加	D・F
			洗浄槽内に空気が入り、内部の空気が出る	洗浄装置周辺の風の減少 遮蔽物設置	D・F
			槽上部の空気流速早く、槽内の空気が出る	局所排気方法の検討 溶剤を含んだ空気は重いので槽から溢れた空気を排気する	B・I
6	蒸気層上面が高い		冷却管内外の汚れ	冷却効果の適正化 冷却管内外の清掃	B・K・O
			冷却水温度が高い	冷却効果の適正化 水冷却装置追加	J・K
7	リンス槽洗浄剤の汚れ、もや発生 [3槽式装置の2槽目]		液交換が不適切	その他の洗浄工程の改良 蒸留装置の検討	A・G
			水分離機構不足(水抜き作業をしていない)	その他の洗浄工程の改良 水分離器の能力改善	H・L

発行

環境省

日本産業洗浄協議会・(株)旭リサーチセンター

【この事例集に関するお問い合わせ先】

日本産業洗浄協議会

〒105-0014 東京都港区芝2-10-4 (電巧社ビル5F)

TEL.03-3453-8165 FAX.03-3453-8167 URL:<http://www.jicc.org>



2008年3月